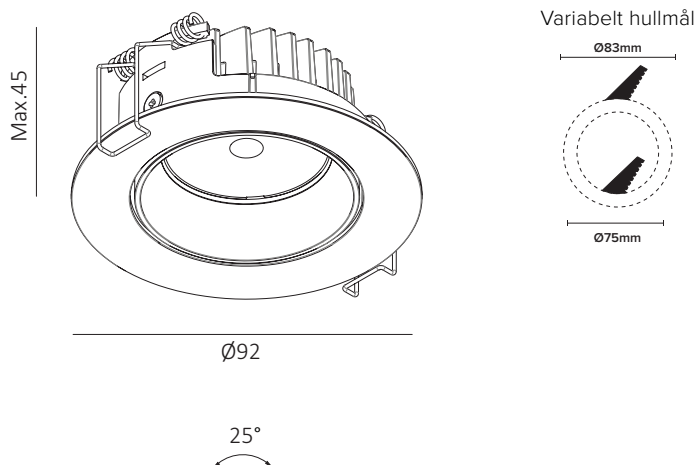


LHC Flash tilt

**Tekniske data.**

Lyskilde:	LED
Systemeffekt:	7W
Fargetemperatur:	2700K
CRI:	> 90
Lumen:	500lm
MacAdam:	< 3 SCDM
Driftspenning:	220-240V
Frekvens:	50-60 Hz
Beskyttelsesglass:	Linse
Beskyttelsesgrad:	IP44
Spredning:	36°
Farger:	Hvit
Kjøle metode:	Passiv
Dimbar:	Triac
Levetid:	50.000t L90B20
Garanti:	5 år
Mål:	Ø92 x H45mm (Med tilt)
Hulltagning:	Ø75-83



FLASH TILT er en 7W downlight designet og produsert av Light House.

Den har enkel montering, høyt lysutbytte, leveres komplett med driver.

Dette er en prosjekt-downlight med godt design, som er perfekt til rehabiliteringsprosjekter.

Vare nr e	Farge
DL-01-1009-20-927-7-36	Hvit